

## 產品保證書

商品名稱	購買日期	經銷商(蓋店章)
商品型號		
姓名		
電話		
電子信箱		
地址		

承蒙惠顧不勝感激，為維護您的權益，應即請經銷商於保證書填寫購買日期及加蓋店章，同時保留發票為依據，否則將以製造出廠日期算起保固。

### 本產品保固方式:

- 一、憑本保證書，自購買日起一年內免費服務。
- 二、小家電產品如需服務請送至總公司或全省服務中心，除濕機(10L以上機種)、清淨機(CADR值300 m/h以上機種)、水冷扇、葉片式電暖器、洗碗機、馬桶座與行動冰箱(40L、50L、60L)·為可到府維修商品，偏遠地區及離島除外。
- 三、本公司小家電產品轉為營業商務使用時，保固減半(六個月)。
- 四、本服務保證內容之範圍不包含產品內外外部外觀及任何附贈、加購之配件產品，消耗品(如電池、燈泡、濾網、烤盤、烤架、磁頭等)、配件產品(如電動地刷、充電座、充電器、毛刷、相關包裝材、說明書)等之損壞或遺失。
- 五、遙控器保固三個月。
- 六、非人為因素造成損壞，充電型電池保固一年。
- 七、選購高單價配件品，如需了解產品型號與對應之保固期限，請洽服務人員了解。

### 注意事項

- 一、產品維修時請出示本保證書及發票，否則以出廠日為保固起算日；另保證期間內所更換之故障零件皆歸本公司所有。
- 二、如有下列情形之一者，雖在保固期間內亦不予免費保證：
  - 1.天災(水災、火災、地震、雷擊等)、人為因素、鼠害、蟑螂、蟻害、壁虎、蟲害等、公共災害、化學物品、特殊環境(散熱差、車輛或船舶)造成之產品故障。
  - 2.位處於溫泉硫磺區、沼氣區、高鹽分地區、因硫磺、沼氣、鹽害所造成之產品損壞。
  - 3.產品未依說明書內容操作、擅自改裝或由非本公司授權之專業人員檢修所引起之故障或損毀。
  - 4.安裝位置之遷移或搬運所產生之故障；外觀因使用自然髒汙或損毀者。
  - 5.產品如經本公司工程人員檢查後判定屬於安裝不良所引起之故障時，由原安裝之店家負責，本公司不負安裝補正責任。
  - 6.產品之安裝工程不在本公司保證範圍內，如有因此產生問題以致影響產品性能無法正常發揮，應由原購經銷商與購買者間之約定，自行負責屬於安裝工程範圍內之保固責任。
  - 7.產品安裝時如未考量日後服務空間或人員安全性問題造成現場無法維修時，須另行拆裝或移至安全處所方能服務之所有費用由使用者自行支付；本公司服務工作人員判斷維修位置若有生命危險之疑慮，則本公司有權不予服務。
- 三、遇有下列情形之一，本公司得按價收費：
  - 1.超過保證期間者。
  - 2.出示本保證書及發票，致以出廠日為保固起算日，超過保固期限者。
  - 3.保證書記載經塗改或模糊不清者、內容與現物不符，又無法提供發票或購買憑證者。
  - 4.保證書內容購買日期未填寫及未加蓋經銷商店章，又無法提供發票或購買憑證者。
  - 5.保證期間外之檢修或調整服務，不論是否更換零件，按公司規定酌收檢修300元。
  - 6.零件另計。
- 四、下情況酌收300元以上外出基本費(依地區收費)
  - 1.保證期限內因使用環境問題所衍生之服務案件，例如：人為操作不當使用說明、調整服務(非產品品質不良)。
  - 2.免費保證期外之到府服務案件，更換零件者依現場維修報價收費，如未換修零件或報價不維修者。



### 顧客服務

保證書登錄、線上諮詢、報修、說明書下載及產品相關問題，請掃描QR碼了解更多。

※請上網登錄保證書資料，以確保相關權利。

### 全台服務中心

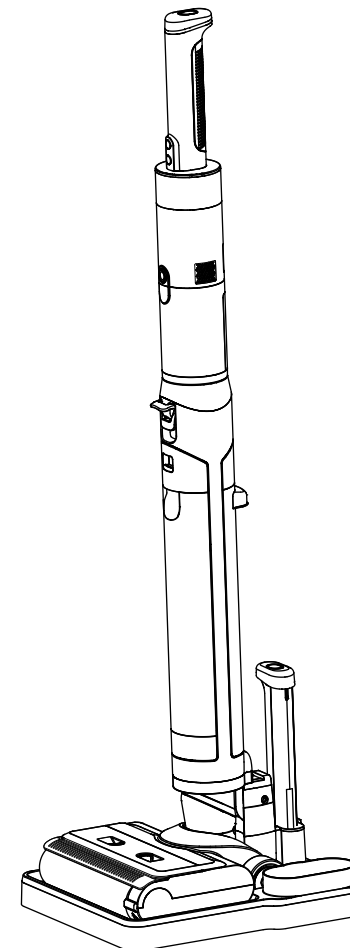
總公司：桃園市龜山區A7科技園區文禾路289號  
南港站：台北市南港區成功路一段22號  
中和站：新北市中和區仁愛街126號  
宜蘭站：宜蘭縣冬山鄉冬山路五段389號  
中壢站：桃園市平鎮區廣達街47號  
新竹站：新竹市竹光路197號  
台中站：台中市南屯區精科二路6號  
雲嘉站：嘉義市西區博愛路二段536號  
台南站：台南市安南區安新二路199號  
高雄站：高雄市大寮區上寮里上發六路29號  
花蓮站：花蓮市中興路43巷2號一樓  
台東站：台東市連航路102號  
澎湖站：澎湖縣馬公市中興路6-2號  
金門站：金門縣金城鎮珠浦東路4巷13弄8號

TEL：(03)327-5407  
TEL：(02)6617-7860  
TEL：(02)6637-3799  
TEL：(03)958-5592  
TEL：(03)492-8399  
TEL：(03)610-6383  
TEL：(04)3609-1122  
TEL：(05)310-3755  
TEL：(06)602-5789  
TEL：(07)963-1166  
TEL：(03)327-5407  
TEL：(089)239-710  
TEL：(07)963-1166  
TEL：(07)963-1166

REV.11

# Scion Floor Washer

## Operating manual 操作手冊



圖片僅供參考，產品以實物為準。

# Scion

委裝商/進口商  
禾聯碩股份有限公司

TEL：(03)396-1188 FAX：(03)396-1199  
http://www.heran.com.tw  
免付費服務電話：0800-667-999  
服務傳真專線：(03)-2627866

顧客服務



QR CODE

SCION 官方網站



QR CODE

# 目錄

歡迎使用『無線洗地機』！

為確保使用安全，操作前請您仔細閱讀說明書並妥善保存，以便日後參考。

---

以下為本說明書之系列型號：

SWC-20SC010、SWC-20SC030、SWC-20SC050、SWC-20SC070、SWC-20SC090、  
HWC-20SC010、HWC-20SC030、HWC-20SC050、HWC-20SC070、HWC-20SC090、  
YWC-20SC010、YWC-20SC030、YWC-20SC050、YWC-20SC070、YWC-20SC090

---

安全及注意事項 .....	01
各部件名稱與安裝說明 .....	04
使用方法 .....	09
產品規格與常見故障排除 .....	15

---

# 安全及注意事項

★使用本產品前，請詳細閱讀本使用說明書，將幫助您正確使用本產品。為防止因使用不當而造成不必要的人身傷害和財產損失，請您在使用前務必注意以下事項：

- 1 本電器不預期供生理、感知、心智能力、經驗或知識不足之使用者(包含孩童)使用，除非在對其負有安全責任的人員之監護或指導下安全使用。
- 2 孩童應受監護，以確保孩童不嬉玩電器
- 3 電器報廢前應取出電池。
- 4 取出電池前電器應切斷電源。
- 5 應安全地丟棄電池。
- 6 清潔或保養本電器時，須將電源插頭由插座上拔離。
- 7 僅能使用本電器提供之分離供電單元對電池充電，分離供電單元型號請參閱規格標籤。
- 8 清潔劑建議使用符合PH值7.0的標準，不得含有酸、鹼溶液或對環境有害的物質。建議適量添加清潔劑，如果加入大量的清潔劑，使用時會產生較多的泡沫，可能會滲透到馬達導致危險。
- 9 請將清潔劑保管在兒童觸及不到的地方。若清潔劑不慎入眼，塗抹清水徹底沖洗乾淨；萬一不小心誤食，應立即就醫。
- 10 禁止在水箱中添加過氧乙酸、漂白水等帶有腐蝕性的強酸、強鹼液體或消毒物，可能會對機器造成不可逆的傷害。
- 11 禁止在滾刷、淨水箱、污水箱及濾心未安裝好的情況下使用本產品。

# 安全及注意事項

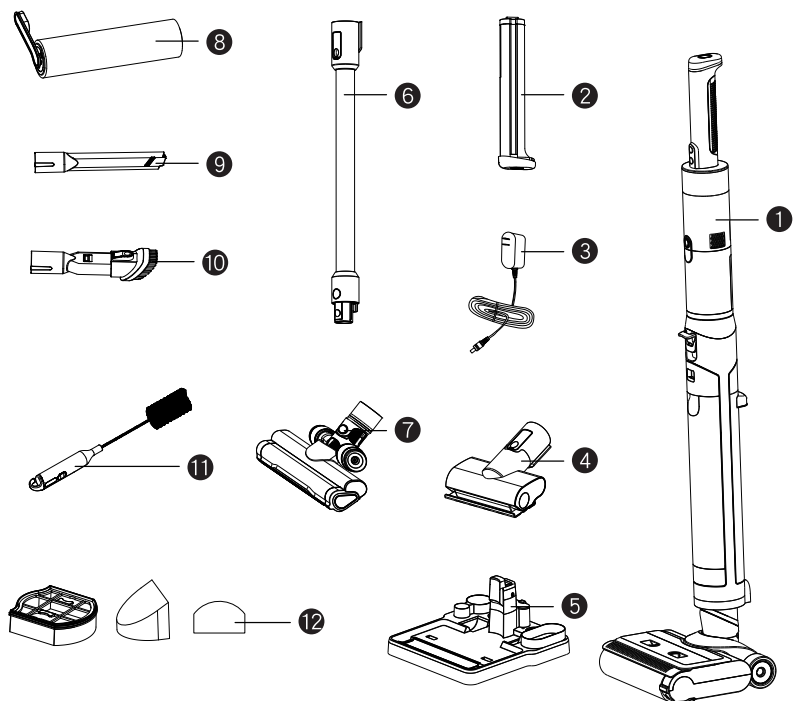
- 12 請確保關機後再更換滾刷。
- 13 用完機器後，請及時清理污水箱，保持通風路徑暢通，避免阻塞造成吸力下降、馬達發熱，進而影響機器的使用壽命。
- 14 請定期檢查吸水口的暢通狀況，若有阻塞，請即時清除，避免阻塞造成吸力下降，影響到機器的使用性能。
- 15 本產品機身、地刷含有電器零件，不能泡水或沖洗，否則有可能因機器短路而發生火災和觸電事故。
- 16 使用完機器後，請放在乾燥的地方保存，潮濕的地方會影響電器的絕緣性和使用壽命。
- 17 首次使用本商品前，請先將電池充飽電至100%，以確保電池健康。
- 18 本產品僅限室內表面使用，禁止在戶外、浴室、游泳池周邊進行本產品安裝、充電及使用。
- 19 請勿以濕手觸碰插頭或產品的任何帶電部分，以免發生觸電危險。
- 20 請勿將商品浸入水或液體中。
- 21 如果電源供應器或插頭損壞，請停止使用。請致電本公司專業的維修人員來進行更換，以避免發生危害。
- 22 若長時間不使用本產品，應關閉電源，拔除電源供應器插頭。
- 23 使用時，若發現漏電或馬達溫度過高和異常聲響，如機身過熱、異聲、異味、吸力弱等，應立即停止使用並致電本公司專業的維修人員。
- 24 請勿在易燃、易爆的物體附近或表面使用本產品，有導致火災和爆炸的風險。

## 安全及注意事項

- 25 請勿在工作中的加熱器附近使用本產品，防止機器外殼變形。
- 26 請勿以本產品吸取高溫物質(未熄滅的煙頭、火柴或熱灰等)、超細物質(如石灰、水泥、木屑、石膏粉、灰燼、炭粉等)、尖銳碎片(如玻璃、鐵釘、大頭針等)、危險物品(如溶劑、除垢劑等)、化學物質(如酸性物質等)、易燃及易爆液體(汽油、酒精類產品)以及其他物理特性不確定的物質。
- 27 類似鞋油、油漆、顏料等具有強油脂、強黏性或強染色性的污漬，不在本產品使用範圍內。
- 28 請勿自行拆裝封閉的機器，本機器內沒有顧客可自行維修的零件，也不要試圖改變機器的性能，否則將導致危險。
- 29 請勿使用與本產品規格不對應的電壓，否則將對馬達有損害，更有可能對使用者造成傷害。
- 30 請勿將機器上下晃動或劇烈碰撞，也不要將本機器歪向一邊或平放，防止污水流入馬達。
- 31 為了防止絆跌，機器使用後，應靠牆放置。
- 32 機器故障時，切勿自行維修，請致電本公司售後部門以取得協助。

# 各部件名稱與安裝說明

## 各部件名稱

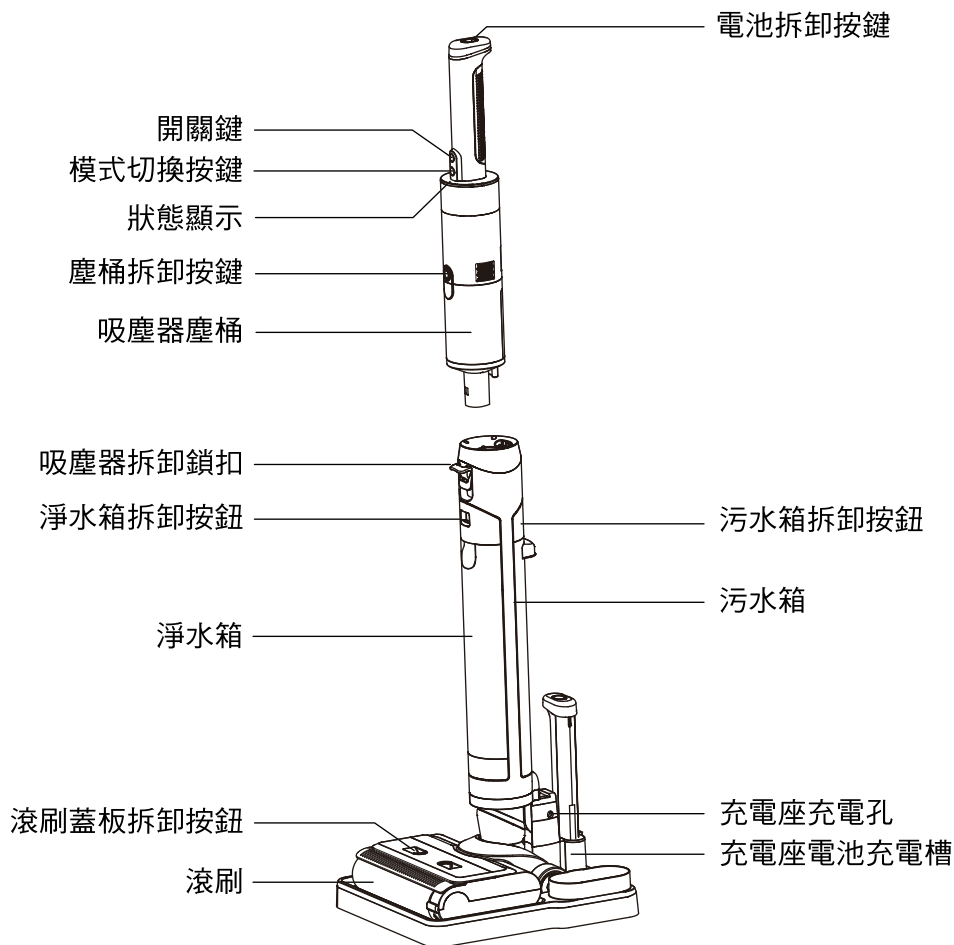


## 各部件名稱

- |         |         |                 |
|---------|---------|-----------------|
| ① 主機    | ⑥ 導電延長管 | ⑪ 清潔工具          |
| ② 電池    | ⑦ 電動地刷  | ⑫ HEPA濾網、<br>海綿 |
| ③ 電源供應器 | ⑧ 滾刷    |                 |
| ④ 電動除蟎刷 | ⑨ 隙縫刷   |                 |
| ⑤ 充電座   | ⑩ 二合一毛刷 |                 |

# 各部件名稱與安裝說明

## 產品介紹

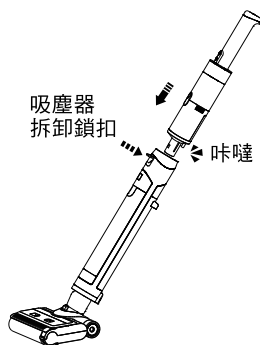


# 各部件名稱與安裝說明

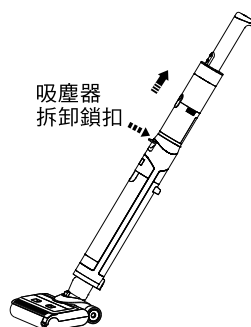
## 安裝說明

### ① 吸塵器安裝

- 安裝：向上扳開吸塵器拆卸鎖扣，將吸塵器用力插入到主機，聽到「咔噠」聲安裝成功，然後把吸塵器拆卸鎖扣向下按，以固定吸塵器防止滑脫機身(如圖一)。
- 拆卸：向上扳開吸塵器拆卸鎖扣，向上拔出吸塵器即可(如圖二)。



(圖一)



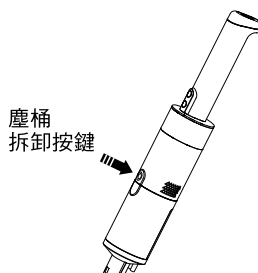
(圖二)

### ② 吸塵器塵桶拆卸

- 安裝：先把過濾組件裝好，將吸塵器背面卡扣對準塵桶的卡槽，輕合塵桶，聽到「咔噠」聲後即安裝成功(如圖一)。
- 拆卸：若要取下塵桶，按壓塵桶拆卸按鍵，可將塵桶拆卸(如圖二)。



(圖一)



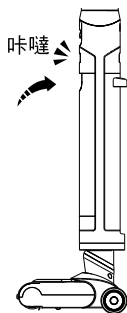
(圖二)



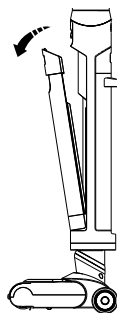
# 各部件名稱與安裝說明

## ③ 淨水箱拆裝

- 淨水箱安裝：先將淨水箱的底部放進機身的開口支撐位置，然後輕推淨水箱，聽到「咔噠」聲後即安裝成功(如圖一)。
- 淨水箱拆卸：一手扶住機身，另一手按下淨水箱拆卸按鈕，然後往外拉即可(如圖二)。



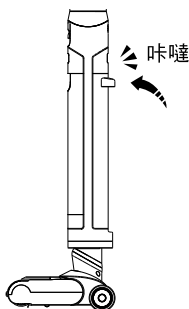
(圖一)



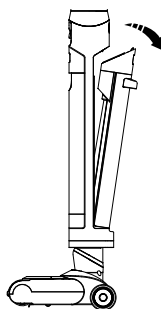
(圖二)

## ④ 污水箱拆裝

- 污水箱安裝：先將污水箱的底部放進機身的開口支撐位置，然後輕推污水箱，聽到「咔噠」聲後即安裝成功(如圖一)。
- 污水箱拆卸：一手扶住機身，另一手按下污水箱拆卸按鈕，然後往外拉即可(如圖二)。



(圖一)

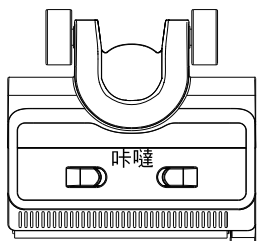


(圖二)

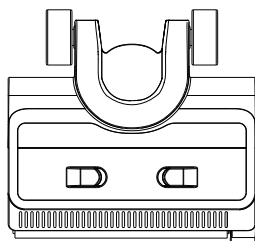
# 各部件名稱與安裝說明

## 5 滾刷蓋拆裝

- 滾刷蓋安裝：將滾刷蓋對準底座向下按壓，聽到「喀噠」聲後，安裝成功。(如圖一)。
- 淨水箱拆卸：一手扶住機身，另一手按下淨水箱拆卸按鈕，然後往外拉即可(如圖二)。



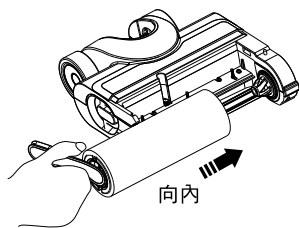
(圖一)



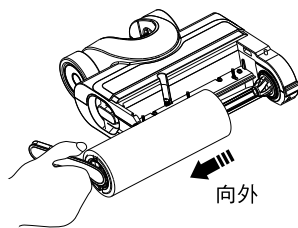
(圖二)

## 6 滾刷組件拆裝

- 安裝：用手握住滾刷左端的連桿，將滾刷右端對準插入地刷，再將滾刷左端的連桿向內90°放入凹槽中(磁吸吸入)，滾刷安裝成功(如圖一)。
- 拆卸：用手握住滾刷連桿向外拉出，然後慢慢拉出滾刷即可(如圖二)。




(圖一)



(圖二)

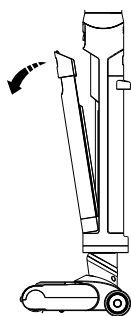
# 使用方法

## 產品使用

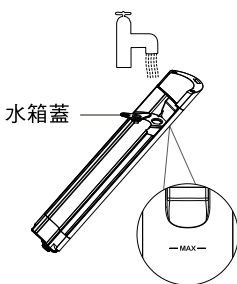
 注意：■ 請在使用產品前盡量完成一次完整的充電、放電過程，以確保電量程序的精確度。

### ① 淨水箱注水

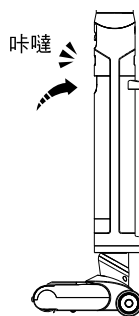
- 按住淨水箱拆卸按鈕，取下淨水箱(如圖一)。
- 打開水箱蓋，注入清水，可依清潔面積選擇不同水位，不要超過最大水位線。若需要深度清潔，建議按比例加入指定清潔劑(PH值7.0)(如圖二)。
- 蓋上水箱蓋，確認到位，然後裝回機身(如圖三)。




(圖一)



(圖二)



(圖三)

 注意：■ 清潔劑建議使用符合PH值7.0的標準，不得含有酸、鹼溶液或對環境有害的物質。

- 建議適量添加清潔劑，如果加入大量的清潔劑，使用時會產生較多的泡沫，可能會滲透到馬達導致危險。
- 請將清潔劑保管在兒童觸及不到的地方。若清潔劑不慎入眼，以清水徹底沖洗乾淨；萬一不小心誤食，應立即就醫。
- 禁止在水箱中添加過氧乙酸、漂白水等帶有腐蝕性的強酸、強鹼溶液體或消毒物，可能會對機器造成不可逆的傷害。

# 使用方法

## ② 洗地機啟動使用

- 使用前確保整機零件安裝到位，吸塵器安裝在主機上。
- 腳踏地刷上蓋，將機身傾斜至適當角度，按下開關鍵，啟動洗地機，開始使用。



注意：■ 使用洗地機時，請勿取下吸塵器。

- 充電狀態按開關鍵不會運作。
- 工作過程中除電量顯示燈常亮外，其他圖示會根據目前模式自動亮起，非目前模式的圖示處於熄滅狀態。

## ③ 切換模式

- 預設智慧檔位，按下模式切換按鍵進行模式調整（節能、強力、乾吸、除菌四種模式）

### ■ 節能模式：

模式：此時吸塵馬達、吸水泵浦皆啟動，以最低檔數運作。

顯示：氛圍燈藍色，電量+智慧圖示

### ■ 強力模式：

模式：此時吸塵馬達、吸水泵浦皆啟動，以最大檔數運作。

顯示：氛圍燈紫色，電量+強力圖示

### ■ 乾吸模式：

模式：此時吸塵馬達啟動、吸水泵浦關閉，檔數可調整。

顯示：氛圍燈藍色，電量+乾吸圖示

注意：乾吸模式僅適用於吸塵模式。



注意：■ 請在使用產品前盡量完成一次完整的充電、放電過程，以確保電量程序的精確度。

### ■ 除菌模式：

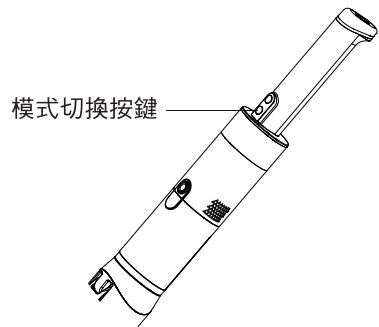
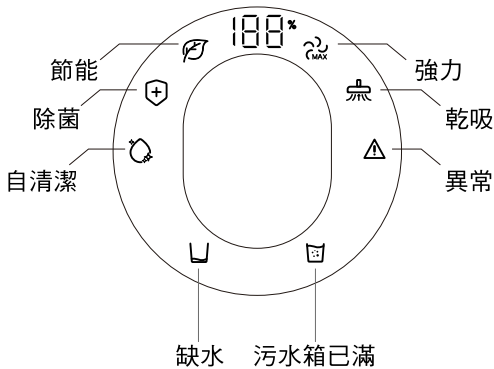
模式：此時吸塵馬達、吸水泵浦、抑菌模組皆啟動，以節能檔數運作。

顯示：氛圍燈藍色，電量+除菌圖示

# 使用方法



- 注意：
- 當機器處於洗地狀態時，平躺使用馬達吸力將會降低，避免水箱水倒流至吸塵器塵桶內。
  - 不可連續10分鐘平躺使用，否則可能導致水箱水倒流至吸塵器塵桶內。



## 4 停止運行

- 機器在運作中按開關鍵，語音提示：「關機中」，機器繼續運轉3秒，吸掉滾刷及通道中的污水和灰塵；3秒後再次語音提示：「已關機，請放回底座充電並自清潔。」
- 機器在運轉時直立（呈90度直立）語音提示「待機中」，按開關鍵機器不工作；1分鐘後如果沒有繼續使用機器，整機依然處在直立狀態時，語音播報「已關機」，請放回底座充電並自清潔。

## 5 加水與倒水

- 使用過程中當淨水箱中淨水用盡時，機器將通過語音和螢幕提示：「淨水箱缺水，請加水」，此時需要關閉主機並添加清水；當污水箱水量達到上限時，洗地機將自動停機並透過語音和螢幕提示：「污水箱已滿，請清理污水箱」，此時需要倒掉污水箱中的污水，然後繼續使用。

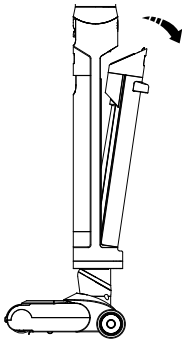
# 使用方法

## ⑥ 傾倒污水箱

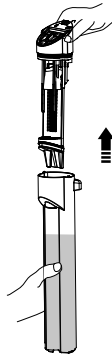
- 按住污水箱拆卸按鈕，取下污水箱(如圖一)。
- 一手抓住污水箱，另一手向上輕輕拔出污水箱上蓋過濾組件(如圖二)。
- 污水倒掉後，將污水箱安裝回機身，聽到「喀噠」聲後即安裝成功(如圖三)。



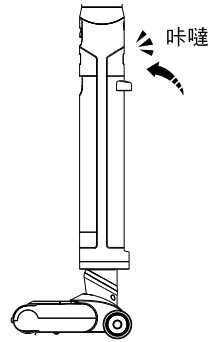
注意：■ 每次使用後請及時清理污水箱和過濾組件，並晾乾後裝回機器。



(圖一)



(圖二)



(圖三)

## ⑦ 充電

- 整機充電：把吸塵器放入主機，將整機垂直提起放入充電收納座；然後把電源供應器一端連接收納座充電孔，另一端連接家中插座，聽到語音提示「開始充電」，表示放入到位，充電%號燈閃爍，開始充電；充飽電後，100%亮30秒後熄滅。
- 收納座充電：將電池插入收納座電池充電槽，接上電源供應器，此時紅燈亮開始充電，充滿電後綠燈亮。

# 使用方法

## 8 自清潔烘乾

■ 將洗地機放入充電收納座上，接通電源供應器，確保清水箱中 $>1/3$ 的清水，且污水箱中 $<1/3$ 的污水；然後按模式切換按鍵，啟動自清潔，語音提示「開始自清潔」，電量+自清潔圖示顯示；如自清潔過程中，再次短按模式切換按鍵或開關鍵，則自清潔結束。

■ 自清潔結束後，語音提示：「自清潔完成，請清理污水箱」。

### ■ 兩種自清潔烘乾模式

暖風烘乾：

(一) 自清潔（3分鐘）+滾刷烘乾（6小時）：短按按鍵。

■ 滾刷每15分鐘小幅度轉動一次進行烘乾，主馬達不運作，合計運轉6小時。

■ 自清潔結束後間隔1分鐘接上開始「滾刷烘乾」，語音提示：「開始滾刷烘乾」，進入烘乾模式；在烘乾過程中短按開關鍵，則結束烘乾程序。

全鏈路烘乾：

(二) 自清潔（3分鐘）+滾刷、全鏈路烘乾（6小時）：長按3秒按鍵。

■ 滾刷每15分鐘小幅度轉動一次進行烘乾、全鏈路烘乾1秒，合計運轉6小時。

■ 自清潔結束後間隔1分鐘接上開始「滾刷+全鏈路烘乾」，語音提示：「開始全機烘乾」，在烘乾過程中短按開關鍵，則結束烘乾程序。

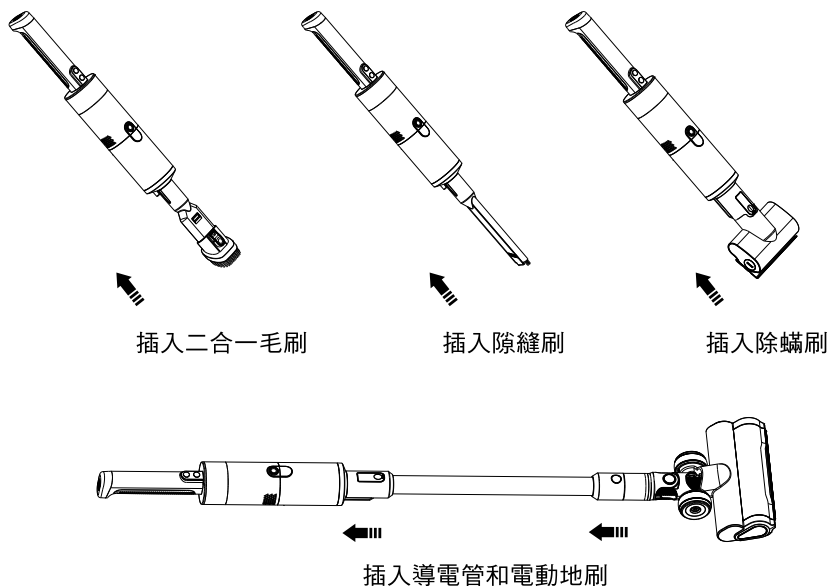
## 9 吸塵器啟動使用

■ 使用前確保零件安裝到位，然後將配件插入吸口，根據使用需求安裝配備的配件，有二合一毛刷、隙縫刷、除蟻刷、電動地刷（需配合導電管）。

■ 按下開關鍵，啟動吸塵器，開始使用，預設節能檔位，氛圍燈藍色，顯示電量和乾吸圖示；按下檔位切換按鍵調整到強力檔位，氛圍燈紫色，顯示電量和強力圖示。

■ 使用完後，按下開關鍵，即可關閉隨手吸；請及時清理塵桶和過濾組件。

# 使用方法



## 10 清理吸塵器

- 將隨手吸的塵桶拆下後，取出過濾組件，倒掉塵桶中的垃圾。
- 取下過濾組件中的HEPA，清理HEPA和過濾組件，其中除了HEPA的過濾組件可以用清水沖洗。
- 清理完成後將過濾組件、零件晾乾，然後放入塵桶，再裝回主機。
- 請定期清潔電動地刷、除蟻刷，以避免灰塵堵塞，毛髮纏繞影響產品正常運作。

## 金屬接點清潔保養

- 1 金屬接點須定期清潔保養，長期使用會導致氧化接觸不良。



**注意：**指定使用「電子零件清潔劑」清潔，使用水及非指定清潔劑可能導致氧化加劇、損壞狀況。



# 產品規格與常見故障排除

## 常見故障排除

異常狀況	可能性原因分析	處理方式
無法充電， 電量%不閃爍 或電量不上升	<ol style="list-style-type: none"> <li>❶ 充電器未插好或充電器不匹配。</li> <li>❷ 機身充電接觸片長期潮濕環境腐蝕，產生接觸不良。</li> </ol>	<ol style="list-style-type: none"> <li>❶ 更換正確的充電器並插好。</li> <li>❷ 嘗試清潔機身充電接觸片。（詳見第14頁。）</li> </ol>
語音播報 請裝回污水箱， 但污水箱在位狀態	<ol style="list-style-type: none"> <li>❶ 污水箱接觸片長期使用表面接觸電阻大，輸入訊號弱。</li> </ol>	<ol style="list-style-type: none"> <li>❶ 清潔機身充電接觸片。（詳見第14頁。）</li> </ol>
語音播報 污水箱水滿， 但污水箱無水狀態	<ol style="list-style-type: none"> <li>❶ 污水箱內殘餘垃圾將兩側檢測桿短路。</li> </ol>	<ol style="list-style-type: none"> <li>❶ 清理污水箱垃圾。</li> </ol>
地面水漬大， 漏污水	<ol style="list-style-type: none"> <li>❶ 滾刷磨損&amp;老化，吸水性變差。</li> <li>❷ 地刷吸口垃圾堵塞、管道垃圾堵塞、污水箱擋水帽位置垃圾堵塞造成地刷風量小，吸力降低。</li> <li>❸ 塵桶HEPA堵塞造成吸力減小。</li> </ol>	<ol style="list-style-type: none"> <li>❶ 清理管道垃圾。</li> <li>❷ 更換HEPA組件。</li> <li>❸ 重新安裝海綿支架組件（注意:海綿保持乾燥）。</li> </ol>
滾刷不轉， 語音播報請清理滾刷	<ol style="list-style-type: none"> <li>❶ 開機語音提示請清理滾刷，檢查滾刷與金屬刮刀間是否卡異物導致阻力偏大。</li> </ol>	<ol style="list-style-type: none"> <li>❶ 清理滾刷與金屬刮刀間異物。</li> </ol>
無法自清潔或 自清潔圖示不亮	<ol style="list-style-type: none"> <li>❶ 電量低於15%無法自清潔。</li> </ol>	<ol style="list-style-type: none"> <li>❶ 將電池充滿。</li> </ol>

# 產品規格與常見故障排除

## 技術規格參數

	主機功能參數
品名	無線洗地機
輸入電壓	21.6 V ===
額定消耗功率	200W
充電	27 V===, 1 A
放電	21.6 V===, 200W
防水等級	IPX4
淨水箱容量	500 ml
汙水箱容量	450 ml
機體尺寸	W260 x H1145 x D245 mm (洗地組合)
重量	4.3 kg (洗地組合)
產地	中國
變壓器型號	CZH024270100JPWQ D-□-C 警告：僅能使用本電器提供之可分離供電單元對電池充電，說明書中應說明如何取出電池。
輸入	100-240V~, 50/60Hz, 0.8A
輸出	27.0 V===, 1 A
電池型號	AS2109PLUS
電池容量	2500 mAh(54.0 Wh)
工作時間	≥ 20 min
充電時間	3h

※ 備註：電池的實際使用會因為環境影響可能會低於本說明書所登錄之測試。





