

產品保證書

商品名稱		購買日期	
商品型號		經銷商(蓋店章)	
姓名			
電話			
電子信箱			
地址			

承蒙惠顧不勝感激，為維護您的權益，應即請經銷商於保證書填寫購買日期及加蓋店章，同時保留發票為依據，否則將以製造出廠日期算起保固。

本產品保固方式:

- 一、憑本保證書，自購買日起一年內免費服務。
- 二、小家電產品如需服務請送至總公司或全省服務中心，除濕機(10L以上機種)、清淨機(CADR值300 m/h以上機種)、水冷扇、葉片式電暖器、洗碗機、馬桶座與行動冰箱(40L、50L、60L)，為可到府維修商品，偏遠地區及離島除外。
- 三、本公司小家電產品轉為營業商務使用時，保固減半(六個月)。
- 四、本服務保證內容之範圍不包含產品內外部外觀及任何附贈、加購之配件產品，消耗品(如電池、燈泡、濾網、烤盤、烤架、磁頭等)、配件產品(如電動地刷、充電座、充電器、毛刷、相關包裝材、說明書)等之損壞或遺失。
- 五、遙控器保固三個月。
- 六、非人為因素造成損壞，充電型電池保固一年。
- 七、選購高單價配件品，如需了解產品型號與對應之保固期限，請洽服務人員了解。

注意事項

- 一、產品維修時請出示本保證書及發票，否則以出廠日為保固起算日；另保證期間內所更換之故障零件皆歸本公司所有。
- 二、如有下列情形之一者，雖在保固期間內亦不予免費保證：
 1. 天災(水災、火災、地震、雷擊等)、人為因素、鼠害、蟑螂、蟻害、壁虎、蟲害等、公共災害、化學物品、特殊環境(散熱差、車輛或船舶)造成之產品故障。
 2. 位處於溫泉硫磺區、沼氣區、高鹽分地區、因硫磺、沼氣、鹽害所造成之產品損壞。
 3. 產品未依說明書內容操作、擅自改裝或由非本公司授權之專業人員檢修所引起之故障或損毀。
 4. 安裝位置之遷移或搬運所產生之故障；外觀因使用自然髒汙或損毀者。
 5. 產品如經本公司工程人員檢查後判定屬於安裝不良所引起之故障時，由原安裝之店家負責，本公司不負安裝補正責任。
 6. 產品之安裝工程不在本公司保證範圍內，如有因此產生問題以致影響產品性能無法正常發揮，應由原購經銷商與購買者間之約定，自行負責屬於安裝工程範圍內之保固責任。
 7. 產品安裝時如未考量日後服務空間或人員安全性問題造成現場無法維修時，須另行拆裝或移至安全處所方能服務之所有費用由使用者自行支付；本公司服務工作人員判斷維修位置若有生命危險之疑慮，則本公司有權不予服務。
- 三、遇有下列情形之一，本公司得按價收費：
 1. 超過保證期間者。
 2. 出示本保證書及發票，致以出廠日為保固起算日，超過保固期限者。
 3. 保證書記載經塗改或模糊不清者、內容與現物不符，又無法提供發票或購買憑證者。
 4. 保證書內容購買日期未填寫及未加蓋經銷商店章，又無法提供發票或購買憑證者。
 5. 保證期間外之檢修或調整服務，不論是否更換零件，按公司規定酌收檢修300元。
 6. 零件另計。
- 四、下情況酌收300元以上外出基本費(依地區收費)
 1. 保證期限內因使用環境問題所衍生之服務案件，例如：人為操作不當使用說明、調整服務(非產品品質不良)。
 2. 免費保證期外之到府服務案件，更換零件者依現場維修報價收費，如未換修零件或報價不維修者。



顧客服務

保證書登錄、線上諮詢、報修、說明書下載及產品相關問題，請掃描QR碼了解更多。

※請上網登錄保證書資料，以確保相關權利。

全台服務中心

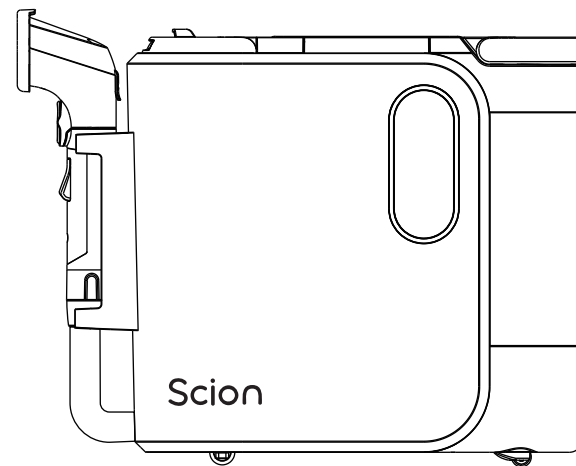
總公司：桃園市龜山區A7科技園區文禾路289號
南港站：台北市南港區成功路一段22號
中和站：新北市中和區仁愛街126號
宜蘭站：宜蘭縣冬山鄉冬山路五段389號
中壢站：桃園市平鎮區廣達街47號
新竹站：新竹市竹光路197號
台中站：台中市南屯區精科二路6號
雲嘉站：嘉義市西區博愛路二段536號
台南站：台南市安南區安新二路199號
高雄站：高雄市大寮區上寮里上發六路29號
花蓮站：花蓮市中興路43巷2號一樓
台東站：台東市連航路102號
澎湖站：澎湖縣馬公市中興路6-2號
金門站：金門縣金城鎮珠浦東路4巷13弄8號

TEL：(03)327-5407
TEL：(02)6617-7860
TEL：(02)6637-3799
TEL：(03)958-5592
TEL：(03)492-8399
TEL：(03)610-6383
TEL：(04)3609-1122
TEL：(05)310-3755
TEL：(06)602-5789
TEL：(07)963-1166
TEL：(03)327-5407
TEL：(089)239-710
TEL：(07)963-1166
TEL：(07)963-1166

REV.11

Scion Spot Cleaner

Operating manual 操作手冊



Scion

委裝商/進口商
禾聯碩股份有限公司

TEL：(03)396-1188 FAX：(03)396-1199
http://www.heran.com.tw
免付費服務電話：0800-667-999
服務傳真專線：(03)-2627866

顧客服務



QR CODE

SCION 官方網站



QR CODE

圖片僅供參考，產品以實物為準。

目錄

歡迎使用『有線織物清洗機』！

為確保使用安全，操作前請您仔細閱讀說明書並妥善保存，以便日後參考。

以下為本說明書之系列型號：

SWC-11EP010、SWC-11EP030、SWC-11EP050、SWC-11EP070、SWC-11EP090

HWC-11EP010、HWC-11EP030、HWC-11EP050、HWC-11EP070、HWC-11EP090

YWC-11EP010、YWC-11EP030、YWC-11EP050、YWC-11EP070、YWC-11EP090

安全注意事項	1
各部件名稱與安裝說明	3
使用方法	6
清潔保養與收藏	9
產品規格與常見故障排除	10

安全及注意事項

★使用本產品前，請詳細閱讀本使用說明書，將幫助您正確使用本產品。為防止因使用不當而造成不必要的人身傷害和財產損失，請您在使用前務必注意以下事項：

- ① 本裝置禁止兒童使用。
- ② 請勿焚燒本裝置。
- ③ 請勿將機器浸入水中或液體中。
- ④ 機器收納，請放置在兒童接觸不到的位置。
- ⑤ 本裝置通電或使用時，確保讓兒童遠離本裝置。
- ⑥ 請勿將裝置暴露於火焰或過高的溫度，確保電源線遠離受熱表面，避免發生變形損壞。
- ⑦ 請連接至正確接地的電源插座。
- ⑧ 連接電源時，不得讓本裝置處於無人看管的狀態。
- ⑨ 請勿改裝插頭或使用損壞的電源線或插頭；如果電源線損壞，必須由專業維修人員進行更換。
- ⑩ 在不使用時及清潔、保養或維修本裝置前，請拔除電源插座上的插頭。
- ⑪ 請捏住電源線插頭拔下，切勿拉扯電線或透過電源線提起設備。
- ⑫ 請勿用濕手握持電源線插頭。
- ⑬ 兒童應受監護，以確保孩童不嬉玩電器。

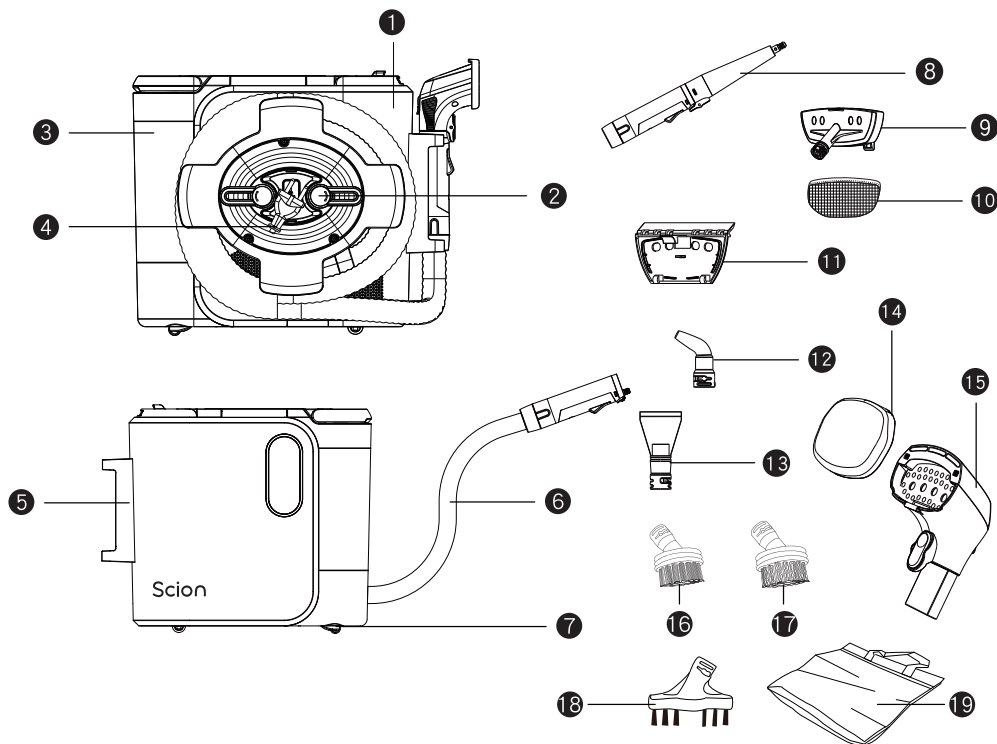
安全及注意事項

- 14 請勿使用損壞或改裝過的裝置。
- 15 請勿清潔尖銳的大塊碎片（玻璃）、有害產品（溶劑、除垢劑）、侵蝕性產品（酸、洗滌劑）、可燃物和爆炸物（汽油或酒精類）、正在燃燒或冒煙的物體（香煙、火柴或熱灰燼）。
- 16 請務必使用製造商推薦的配件。
- 17 請勿讓蒸氣直接噴向人、動物。
- 18 請勿在皮革、打蠟家具或地板、合成纖維、絨毛或其他易壞、對蒸氣敏感的材質上使用本裝置。
- 19 液體或蒸氣禁止直接朝向具備電氣部件的裝置，例如烤箱內部。
- 20 拔下插頭前，請先關閉所有控制器。
- 21 塑膠薄膜可能導致危險，應讓兒童遠離塑膠薄膜，以免發生窒息。
- 22 若本裝置曾掉落在地上或掉落在水中，無法正常運作，請勿再嘗試進行操作，請將其送至授權維修中心進行修理；或撥打服務熱線諮詢以了解相關處理訊息。
- 23 請務必依本說明書中的規定使用本裝置。
- 24 熱氣排風口請預留10至15公分，以避免機器過熱。
- 25 本電器不預期供生理、感知、心智能力、經驗或知識不足之使用者（包括孩童）使用，除非在對其負有安全責任的人員之監護或指導下安全使用。
- 26 使用前請先確認電器插頭是否能夠牢固的插在插座上，若有老舊或有問題之插座會因為接觸不良而造成插頭與插座本體發熱。如有以上情況，請立即通知專業人員更換牆上插座。

各部件名稱與安裝說明

各部件名稱

⚠ 注意：■ 產品配置以實體為準，下方配置隨產品型號的變化而不同，解釋權歸本公司所有。



各部件名稱

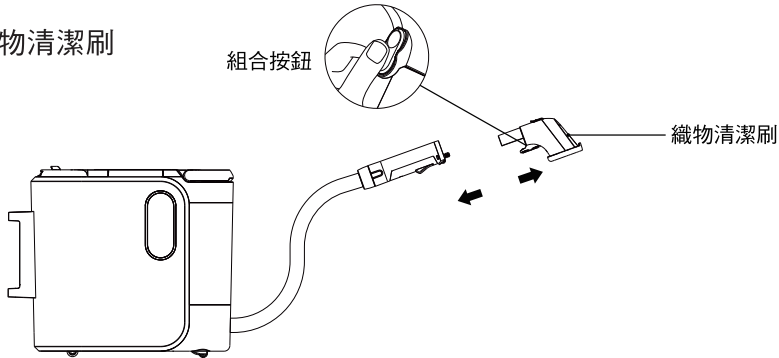
- | | | | |
|------------|--------|---------|---------|
| ① 淨水箱 | ⑥ 軟管 | ⑪ 窗刷 | ⑬ 尼龍刷噴頭 |
| ② 按壓式電源線收納 | ⑦ 移動腳輪 | ⑫ 彎嘴噴頭 | ⑭ 小銅刷噴頭 |
| ③ 汗水箱 | ⑧ 增壓噴頭 | ⑬ 蒸氣鏟 | ⑮ 隙縫刷噴頭 |
| ④ 電源線 | ⑨ 熨燙刷 | ⑭ 自清潔蓋板 | ⑯ 收納袋 |
| ⑤ 掛架 | ⑩ 布套 | ⑮ 織物清潔刷 | |

各部件名稱與安裝說明

安裝說明

 注意：■ 配件凝露滴水屬於產品特性，並非加熱不完全。

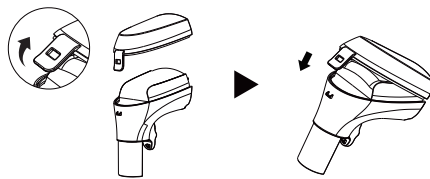
① 織物清潔刷



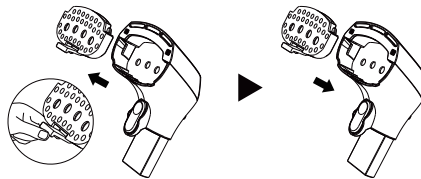
■ 安裝：按下「組合按鈕」依序安裝「織物清潔刷」。


■ 模式：可搭配「常溫清潔」、「熱水清潔」、「蒸氣清潔」、「蒸氣模式」使用。

· 織物清潔刷上蓋的拆裝。



· 毛刷的拆裝。

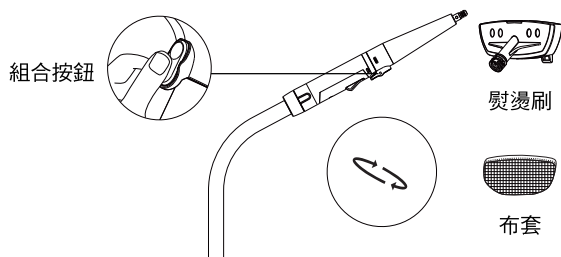


 注意：■ 毛刷為耗材若出現嚴重塌陷、卡毛髮的狀況，建議及時更換，可向原廠單位購買。

各部件名稱與安裝說明

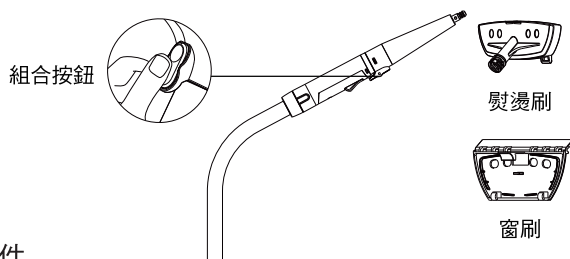
② 熨燙組件

- 安裝：按下「組合按鈕」依序安裝「增壓噴頭」+「熨燙刷」+「布套」。
- 模式：可搭配「蒸氣模式」使用，用於熨燙衣物、清潔織物使用。



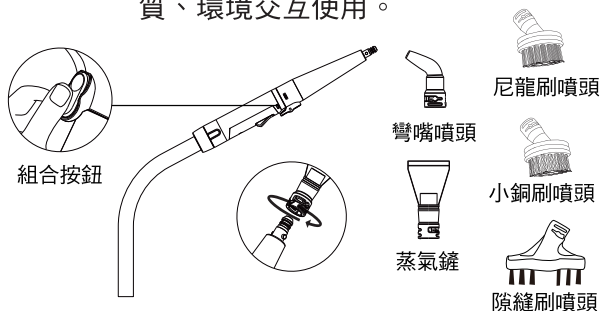
③ 窗刷組件

- 安裝：按下「組合按鈕」依序安裝「增壓噴頭」+「熨燙刷」+「窗刷」。
- 模式：可搭配「蒸氣模式」使用，用於玻璃清潔使用。



④ 蒸氣組件

- 安裝：按下「組合按鈕」依序安裝「增壓噴頭」+「彎嘴噴頭」+「蒸氣鏟 or 尼龍刷噴嘴 or 小銅刷噴嘴 or 隙縫刷噴嘴」。
- 模式：可搭配「蒸氣模式」使用。以上配件可針對不同角度、隙縫、材質、環境交互使用。



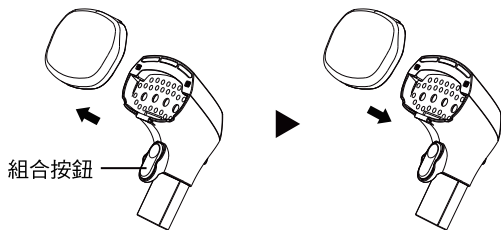
注意：

- 小銅刷噴嘴由於硬度較高，不當使用可能導致烤漆受損，也不建議使用於生鏽表面，以免生鏽加劇。請拿捏使用。
- 噴頭拆換，請注意燙手。

使用方法

5 自清潔組件

- 安裝：按下「組合按鈕」依序安裝「織物清潔刷」+「自清潔蓋板」。
- 模式：安裝完成後，長按噴水鍵，可進行管道清潔，關閉則停止按壓。



預熱注意

- ⚠ 注意：■ 模式切換時，管道需要1~3分鐘的穩定時間。請按壓把手上的按鈕，以排除管道中的餘水和蒸氣。切勿將管道朝向自己、他人或動物，以免造成受傷。

清潔劑使用

- ⚠ 注意：■ 清潔劑建議使用符合PH值7.0 的標準，不得含有酸、鹼溶液或對環境有害的物質。
- 建議適量添加清潔劑，如果加入大量的清潔劑，使用時會產生較多的泡沫，可能會滲透到馬達導致危險。
- 禁止在水箱中添加過氧乙酸、漂白水等帶有腐蝕性的強酸、強鹼液體或消毒物，可能會對機器造成不可逆的傷害。

按鍵及模式說明



1 開始/暫停

確認模式後，點選開啟/暫停工作。


- 白燈閃爍：待機中。
- 白燈常亮：工作中。

使用方法



2 常溫清潔


- 操作：待機/工作狀態下，點選確認模式。
- 模式：長按噴水鍵，可持續噴常溫水，並同步吸附汗水。
- 溫度：常溫水。
- 適用配件：織物清潔刷。

 注意：■ 請勿直接噴向人、動物。



3 熱水清潔


- 操作：待機/工作狀態下，點選確認模式。
- 模式：裝置預熱，長按噴水鍵，可持續噴熱水，並同步吸附汗水。
- 預熱時間： ≥ 1 min。
- 熱水溫度： $60^{\circ}\text{C} \pm 10^{\circ}\text{C}$ 。
- 適用配件：織物清潔刷。

 注意：■ 熱水高溫，請勿直接噴向人、動物。
■ 水溫、預熱時間實際使用會因為環境影響可能會低於本說明書所登錄之測試值，此數字僅供參考。



4 蒸氣清潔

- 操作：待機/工作狀態下，點選確認模式。
- 模式：裝置預熱，長按噴水鍵，可持續噴蒸汽，並同步吸附汗水。
- 預熱時間： ≥ 1 min。
- 搭配：織物清潔刷。

 注意：■ 熱水高溫，請勿直接噴向人、動物。
■ 水溫、預熱時間實際使用會因為環境影響可能會低於本說明書所登錄之測試值，此數字僅供參考。

使用方法



⑤ 蒸氣模式

- 操作：待機/工作狀態下，點選確認模式。
- 模式：裝置預熱，長按噴水鍵，可持續噴蒸汽。(此模式無同步吸附汗水)
- 預熱時間： $\geq 1\text{min}$ 。
- 搭配：所有配件。



注意：■ 熱水高溫，請勿直接噴向人、動物。

- 水溫、預熱時間實際使用會因為環境影響可能會低於本說明書所登錄之測試值，此數字僅供參考。



⑥ 異常提醒

- 紅燈常亮：污水箱滿 / 污水箱未安裝。

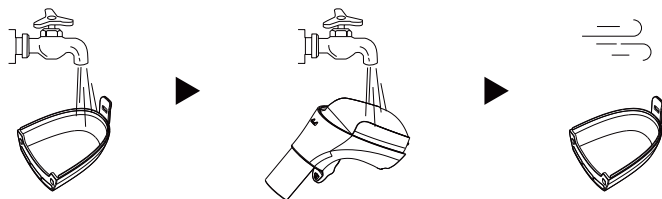


⑦ 關閉/開啟語音功能

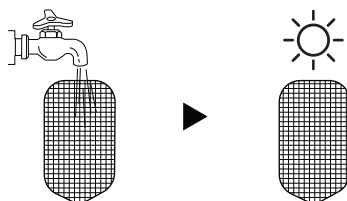
- 長按「開始」+「常溫清潔」3秒，可關閉/開啟語音功能。

清潔保養與收藏

織物清洗刷清潔

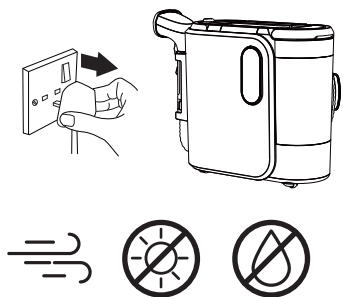


布套清潔



! 注意：■ 待機器冷卻後取下布套，清洗後晾乾。為確保清潔效果，布套建議每3個月更換一次，可至原廠進行購買。

日常收納



- 清洗完成後，拔掉電源插頭，讓機器自然冷卻；軟管及電源線繞在機身側邊。
- 機身用水或中性的洗滌劑擦洗，請勿將水滲入機器元件內部；整機放置於通風處，避免放在陽光直射或潮濕的地方。

產品規格與常見故障排除

常見故障排除

異常狀況	可能性原因分析	處理方式
機器不工作	<ul style="list-style-type: none">❶ 電源插頭沒有完全插入❷ 非蒸汽模式下使用蒸汽附件❸ 汙水箱滿	<ul style="list-style-type: none">❶ 插好電源插頭❷ 更換附件❸ 清理汙水箱
機器不出蒸氣	<ul style="list-style-type: none">❶ 清水箱缺水❷ 預熱未完成(模式燈閃爍)	<ul style="list-style-type: none">❶ 清水箱加水❷ 等待預熱完成(模式燈常亮)
蒸氣布套滴水嚴重	<ul style="list-style-type: none">❶ 布套過濕❷ 連續出蒸汽時間長❸ 剛開始工作時，軟管內部殘留冷凝水	<ul style="list-style-type: none">❶ 更換布套❷ 關閉蒸汽❸ 開機後空置1分鐘左右



溫馨提醒：■ 如若依照上述步驟仍無法使產品正常運作，請聯絡原廠的售後服務部門以取得協助。

產品規格與常見故障排除

技術規格參數

	主機功能參數
品名	有線織物清洗機
輸入電壓/頻率	110V~ / 60Hz
額定消耗功率	1100W
防水等級	IPX4
淨水箱容量	1600ml
汙水箱容量	1200ml
電源線長度	5m
尺寸	W390 x H325 x D235mm
重量(主機不含配件)	6kg
產地	中國