

# 產品保證書

商品名稱		購買日期	
商品型號		經銷商(蓋店章)	
姓名			
電話			
地址			

承蒙惠顧不勝感激，為維護您的權益，應即請經銷商於保證書填寫購買日期及加蓋店章，同時保留發票為依據，否則將以製造出廠日期算起保固。

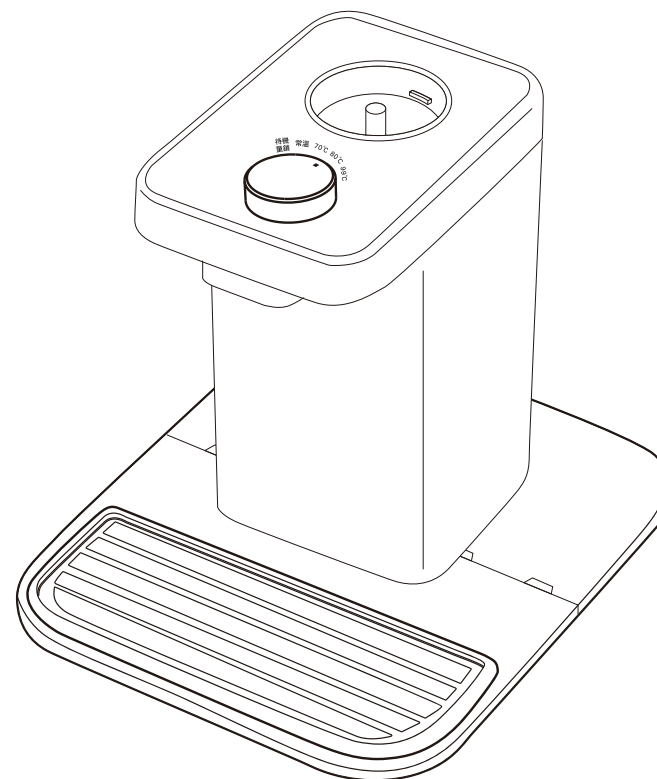
#### 本產品保固方式:

- 一、憑本保證書，自購買日起一年內免費服務。
- 二、小家電產品如需服務請送至總公司或全省服務中心，除濕機(10L以上機種)、清淨機(CADR值300 m<sup>3</sup>/h以上機種)、水冷扇、葉片式電暖器、洗碗機與馬桶座，為可到府維修商品，偏遠地區及離島除外。
- 三、本公司小家電產品轉為營利商務使用時，保固減半(六個月)。
- 四、本服務保證內容之範圍不包含產品內外外部外觀及任何隨機附贈之產品，消耗品(如電池、燈泡、濾網、烤盤、烤架、磁頭等)及相關配件產品(包裝材、說明書等)之損壞或遺失。
- 五、遙控器保固三個月。
- 六、非人為因素造成損壞，充電型電池保固一年。

#### 注意事項

- 一、產品維修時請出示本保證書及發票，否則以出廠日為保固起算日；另保證期間內所更換之故障零件皆歸本公司所有。
- 二、如有下列情形之一者，雖在保固期間內亦不予免費保證：
  1. 天災(水災、火災、地震、雷擊等)、人為因素、蟲鼠禍害、公共災害、化學物品、特殊環境(散熱差、車輛或船舶)造成之產品故障。
  2. 位處於溫泉硫磺區、沼氣區、高鹽分地區、因硫磺、沼氣、鹽害所造成之產品損壞。
  3. 產品未依說明書內容操作、擅自改裝或由非本公司授權之專業人員檢修所引起之故障或損毀。
  4. 安裝位置之遷移或搬運所產生之故障；外觀因使用自然髒汙或損毀者。
  5. 產品如經本公司工程人員檢查後判定屬於安裝不良所引起之故障時，由原安裝之店家負責，本公司不負安裝補正責任。
  6. 產品之安裝工程不在本公司保證範圍內，如有因此產生問題以致影響產品性能無法正常發揮，應由原購經銷商與購買者間之約定，自行負責屬於安裝工程範圍內之保固責任。
  7. 產品安裝時如未考量日後服務空間或人員安全性問題造成現場無法維修時，須另行拆裝或移至安全處所方能服務之所有費用由使用者自行支付；本公司服務工作人員判斷維修位置若有生命危險之疑慮，則本公司有權不予服務。
- 三、遇有下列情形之一，本公司得按價收費：
  1. 超過保證期間者。
  2. 出示本保證書及發票，致以出廠日為保固起算日，超過保固期限者。
  3. 保證書記載經塗改或模糊不清者、內容與現物不符，又無法提供發票或購買憑證者。
  4. 保證書內容購買日期未填寫及未加蓋經銷商店章，又無法提供發票或購買憑證者。
  5. 保證期間外之檢修或調整服務，不論是否更換零件，按公司規定的收檢修300元。
  6. 零件另計。
- 四、下情況酌收300元以上外基本費(依地區收費)
  1. 保證期限內因使用環境問題所衍生之服務案件，例如：人為操作不當使用說明、調整服務(非產品品質不良)。
  2. 免費保證期外之到府服務案件，更換零件者依現場維修報價收費，如未換修零件或報價不維修者。

# Scion



# Scion

委製商/進口商

禾聯碩股份有限公司

TEL: (03)396-1188 FAX: (03)396-1199

http://www.heran.com.tw

免付費服務電話: 0800-667-999

服務傳真專線: (03)-2627866

#### 全台服務中心

總公司: 桃園市龜山區華亞科技園區科技三路88號

南港站: 台北市南港區成功路一段22號

宜蘭站: 宜蘭縣冬山鄉冬山路五段389號

新竹站: 新竹市竹光路197號

台中站: 台中市南屯區精科二路6號

雲嘉站: 嘉義縣民雄鄉中山路19號

台南站: 台南市安南區安新二路199號

高雄站: 高雄市大寮區上寮里上發六路29號

花蓮站: 花蓮市中興路43巷2號一樓

台東站: 台東市連航路102號

澎湖站: 澎湖縣馬公市中興路6-2號

金門站: 金門縣金城鎮珠浦東路4巷13弄8號

TEL: (03)327-5407

TEL: (02)6617-7860

TEL: (03)958-5592

TEL: (03)610-6383

TEL: (04)3609-1122

TEL: (05)310-3755

TEL: (06)602-5789

TEL: (07)963-1166

TEL: (03)327-5407

TEL: (089)239-710

TEL: (07)963-1166

TEL: (07)963-1166

品牌專區



QR CODE

圖片僅供參考，產品以實物為準。

## 迷你瞬熱式開飲機用戶手冊

# 目錄

歡迎使用『迷你瞬熱式開飲機』！

為確保使用安全，操作前請您仔細閱讀說明書並妥善保存，以便日後參考。

---

以下為本說明書之適用型號：

HWD-06LCM1K、HWD-06LCM2K、HWD-06LCM3K、HWD-06LCM4K、HWD-06LCM5K、  
HWD-06LCM6K、HWD-06LCM7K、HWD-06LCM8K、HWD-06LCM9K、RWD-06LCM1K、  
RWD-06LCM2K、RWD-06LCM3K、RWD-06LCM4K、RWD-06LCM5K、SWD-06LCM1K、  
SWD-06LCM2K、SWD-06LCM3K、SWD-06LCM4K、SWD-06LCM5K、AWD-06LCM1K、  
AWD-06LCM2K、AWD-06LCM3K、AWD-06LCM4K、AWD-06LCM5K、YWD-06LCM1K、  
YWD-06LCM2K、YWD-06LCM3K、YWD-06LCM4K、YWD-06LCM5K

---

一、安全注意事項 .....	1
二、各部件名稱與安裝說明 .....	3
三、使用方法 .....	4
四、清潔保養與收藏 .....	7
五、產品規格與常見故障排除 .....	8

---

# 安全注意事項

★使用本產品前，請詳細閱讀本使用說明書，將幫助您正確使用本產品。為防止因使用不當而造成不必要的人身傷害和財產損失，請您在使用前務必注意以下事項：

- ❶ 禁止使用其他延長電源線，且不得使用非本公司指定之零部件。
- ❷ 嚴禁將機器本體、電源線、電源插頭或電源底座浸入水中或其他液體中，以免發生危險。
- ❸ 如果電源軟線損壞，為避免危險，必須由製造商、其維修部或類似部門的專業人員來更換。
- ❹ 產品若出現任何損壞情況，請將產品送至特約服務中心進行檢修後再使用。用戶不可自行修理。
- ❺ 操作時，請將容器放置於置杯盤上承接出水，勿用手持容器裝水，以免噴濺燙傷。
- ❻ 本電器不預期供生理、感知、心智能力、經驗或知識不足之使用者(包含孩童)使用，除非在對其負有安全責任的人員之監護或指導下安全使用。
- ❼ 兒童，老年人或殘障人士及無使用經驗的人應在監護和指導下使用本產品。兒童應在監管下接觸本產品以確保他們不會將產品當成玩具。
- ❽ 請勿將電源線懸掛於桌邊或接觸到高溫物體。
- ❾ 請勿於產品任何縫隙或開口處插入大頭針、鐵絲或其他物品，避免觸電傷害。
- ❿ 嚴禁用本產品加熱除水以外的其他物體。僅適用容量介於300ML-600ML間的瓶裝水，且不能無水乾燒。

# 安全注意事項

- 11 禁止在傾斜的台面或不穩定的台面使用本產品，並遠離熱源，以免損壞塑膠部件，不可靠近或置於任何電器之上。
- 12 下列情況必須保證電源是斷開的：裝卸瓶裝水時、不使用時、清潔或移動產品時、當產品出現問題時。
- 13 本電器為高功率產品，請單獨插在插座上，切勿與其他電器產品同時共用插座，以避免引起電線走火，造成意外。
- 14 使用後產品表面或出水口可能存在餘溫。
- 15 本電器為家用或類似用途，如下列所示：
  - 商店、辦公室及其他工作環境之員工廚房區域
  - 農莊
  - 旅館、汽車旅館及其他居住型環境之住戶
  - 提供床鋪及早餐型式之環境
  - 若製造商欲限制上述之電器使用範圍，則須於說明書清楚說明。
- 16 本產品僅可加入飲用水或包裝飲用水，不得加入生水。

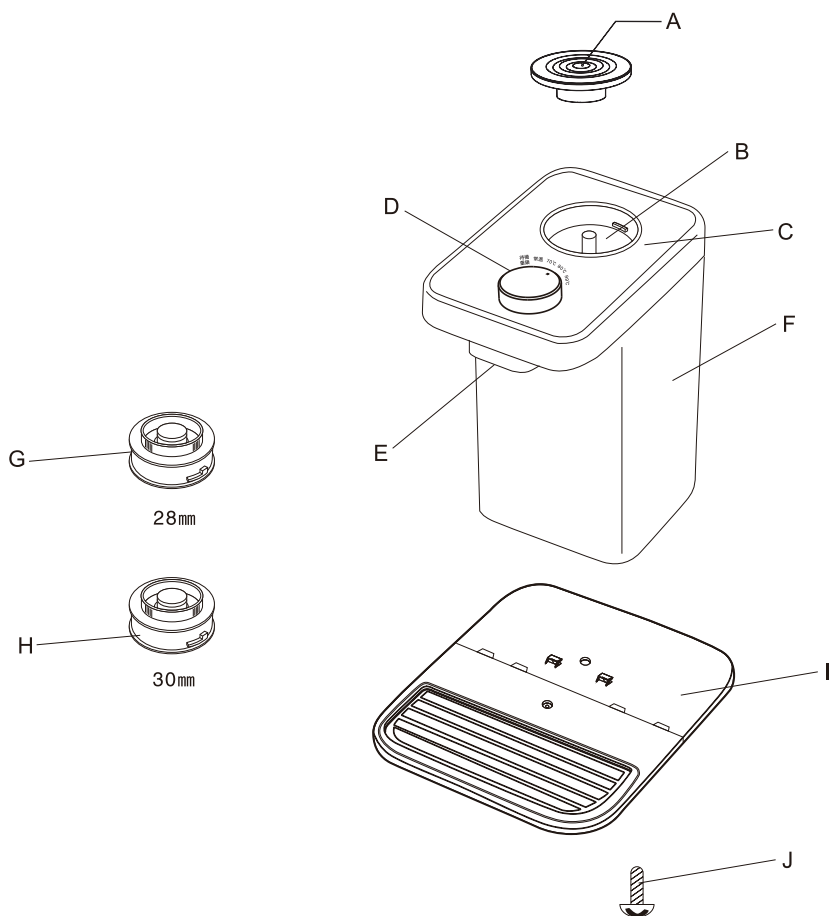
特別注意：下列情況發生時，請立即停止使用，並送至經銷商或致電本公司處理。

- 電源線破損
- 插頭鬆動
- 碰撞或摔落損壞
- 本體不慎掉入水中

- 安置注意：
- 請勿讓電源懸掛於桌角和門檻等銳利的地方，亦勿讓電源線靠近發熱的物體，如瓦斯爐及電暖爐等。
  - 請勿在室外使用。
  - 請勿讓孩童觸碰，避免發生意外危險。
  - 如因操作不當造成的傷害，本公司不負連帶責任。
  - 本電器不預期供生理、感知、心智能力、經驗或知識不足之使用者(包含孩童)使用，除非在對其負有安全責任的人員之監護或指導下安全使用。
  - 孩童應受監護，以確保孩童不嬉玩電器。

# 各部件名稱與安裝說明

## 主機

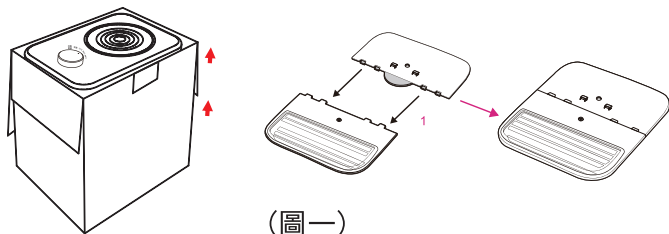


A. 防塵蓋	F. 機身
B. 連接槽	G. 28mm瓶口轉接頭
C. 面板	H. 30mm瓶口轉接頭
D. 控制旋鈕	I. 底座
E. 出水口	J. 自攻螺絲*1

# 使用方法

## 首次使用

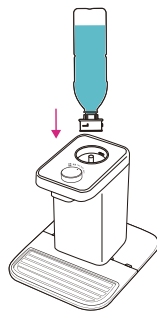
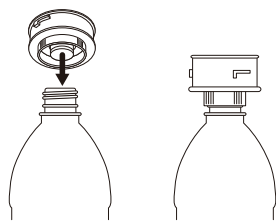
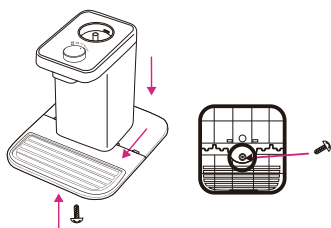
- 1 打開包裝後取出機器及底盤等配件，將兩片底盤按照卡扣方向穿插扣好。(圖一)



- 2 將機器放置到底盤上面扣好後，用螺絲起子將自攻螺絲鎖緊機器和底盤，再將整機放於檯面上。(圖二)

- 3 取下防塵蓋後再將水瓶自備瓶口向上旋開原瓶蓋換上瓶口轉接頭。(圖三)

- 4 把裝好瓶口轉接頭的水平開口朝下插入連接槽中往左旋轉即可安裝至機器上。(圖四)



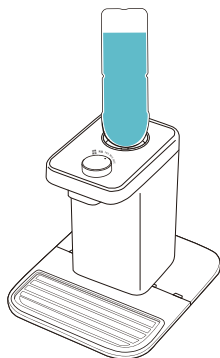
如水瓶的瓶口較短，應擰開原瓶蓋並將瓶口塑膠圈去除，再將轉接防漏瓶蓋鎖上。

本產品適用於300ml-600ml之瓶裝水。

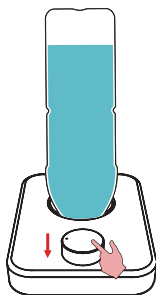
# 使用方法

## 日常使用

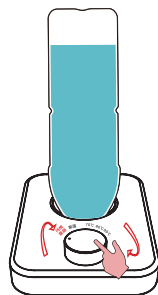
- 1 接通電源前要請將裝滿水的自備水瓶正確的安裝在機器上方，將接水容器放到出水口正下方，請確認對準出水口，否則可能造成燙傷。  
(圖一)
- 2 接通電源後，機器會發出“嗶”的一聲，指示燈將全亮，1秒鐘後，其它指示燈滅，只剩童鎖燈亮，機器進入童鎖/待機狀態。
- 3 本機器有兒童安全保護功能，接通電源後，機器必須解鎖後才能進行其它操作，長按旋鈕直到機器發出“嗶”的一聲，童鎖指示燈熄滅，表示機器已解鎖。(圖二)
- 4 解鎖後，默認常溫水功能，溫水指示燈亮起，將旋鈕向左或向右轉動，可選擇：待機、常溫、70度、80度或99度功能，對應的指示燈常亮。(圖三)
- 5 選定所需的機能後，再按一下旋鈕確認，機器開始工作，對應指示燈閃爍，機器開始加熱工作，出水口流出熱水，即可飲用。(圖二)
- 6 出水時，按一下旋鈕，機器即停止出水，相對指示燈常亮；再按一下旋鈕，機器再次出水。
- 7 出水時，轉動旋鈕，機器即停止出水；再按一下旋鈕，機器按相對指示燈溫度出水。



(圖一)



(圖二)



(圖三)

## 使用方法

- 注意：
- 如產生短暫的噴氣現象，屬於正常現象。
  - 如在環境氣溫較高或瓶裝水溫度較高時，出水口可能出現噴氣現象，但智慧溫控系統會在很短的時間內控制噴氣狀況。
  - 溫度及出水量會因不同環境情況（電壓、進水溫度）而有所影響，有機率出現偏差，此為正常現象。
  - 產品工作中不得移動機器和挪動水瓶，以免造成傷害。
  - 當產品檢測到水瓶中沒有水，會發出的“嗶、嗶、嗶”五聲提示音，機器將停止工作。



# 清潔保養與收藏

## 清潔前注意事項

- ① 為延長本產品使用壽命，應定期清潔水瓶及管線中之礦物沉澱物。
- ② 每次使用後，應將電源插頭拔除，取下水瓶後，請把連接槽中剩餘的水排乾且擦拭乾淨，再放入防塵蓋。
- ③ 清潔前應確認已拔下電源插頭。
- ④ 切勿將整機浸入水中清洗，避免造成產品短路。
- ⑤ 切勿用鋼絲球及任何化學或研磨粉狀的清潔劑來清洗產品外部表面。
- ⑥ 清潔時會排出熱水，請放置耐熱容器盛接。

## 清潔保養方法

- ① 將15克的檸檬酸倒入約300ml的瓶裝水中（如使用600ml的清水則請加入約30克的檸檬酸），搖晃均勻至完全溶解於水中。
- ② 將裝有檸檬酸溶液的瓶裝水正確的安裝於機器上。
- ③ 選擇99°C水溫，按下旋鈕讓瓶中的水全部排光，即完成水垢清潔。
- ④ 完成前述步驟後，請再換上裝滿乾淨飲用水的600ml水瓶，使用99°C水溫出水，直到水無異味後即可正常使用。

# 產品規格與常見故障排除

## 技術規格參數

主機功能參數	
產品名稱	迷你瞬熱式開飲機
輸入電壓/頻率	AC110V/60HZ
額定消耗功率	1300W
適用水瓶容量	300-600ml
適用環境溫度	4°C-40°C
適用水溫	5°C-38°C
適用環境濕度	≤90%
機體尺寸	W200 X H192 X D240 mm

## 常見故障排除

異常狀況	可能性原因分析	處理方式
所有LED閃爍 旋鈕操作無效	產品內部線路異常	請送至附近維修中心進行維修
機器不工作	電源未接通	電源未接通
	電源線可能損壞	請送至附近維修中心進行維修
沒有水流出 或流速很慢	管線中水垢過多導致雜質 堵塞出水口	請依說明書中除垢方法進行 除垢
機器不加熱	加熱系統異常故障	請送至附近維修中心進行 維修
出水口出現 噴蒸氣	可能因電壓及相關溫度 變化影響	請稍待幾秒，智慧溫控系統 會在很短的時間內控制噴氣 狀況

■上述原因以外之故障、電源線損傷等情形發生時，請送至經銷商或本公司處理，請勿自行拆卸修理。





